



***Dynacord***

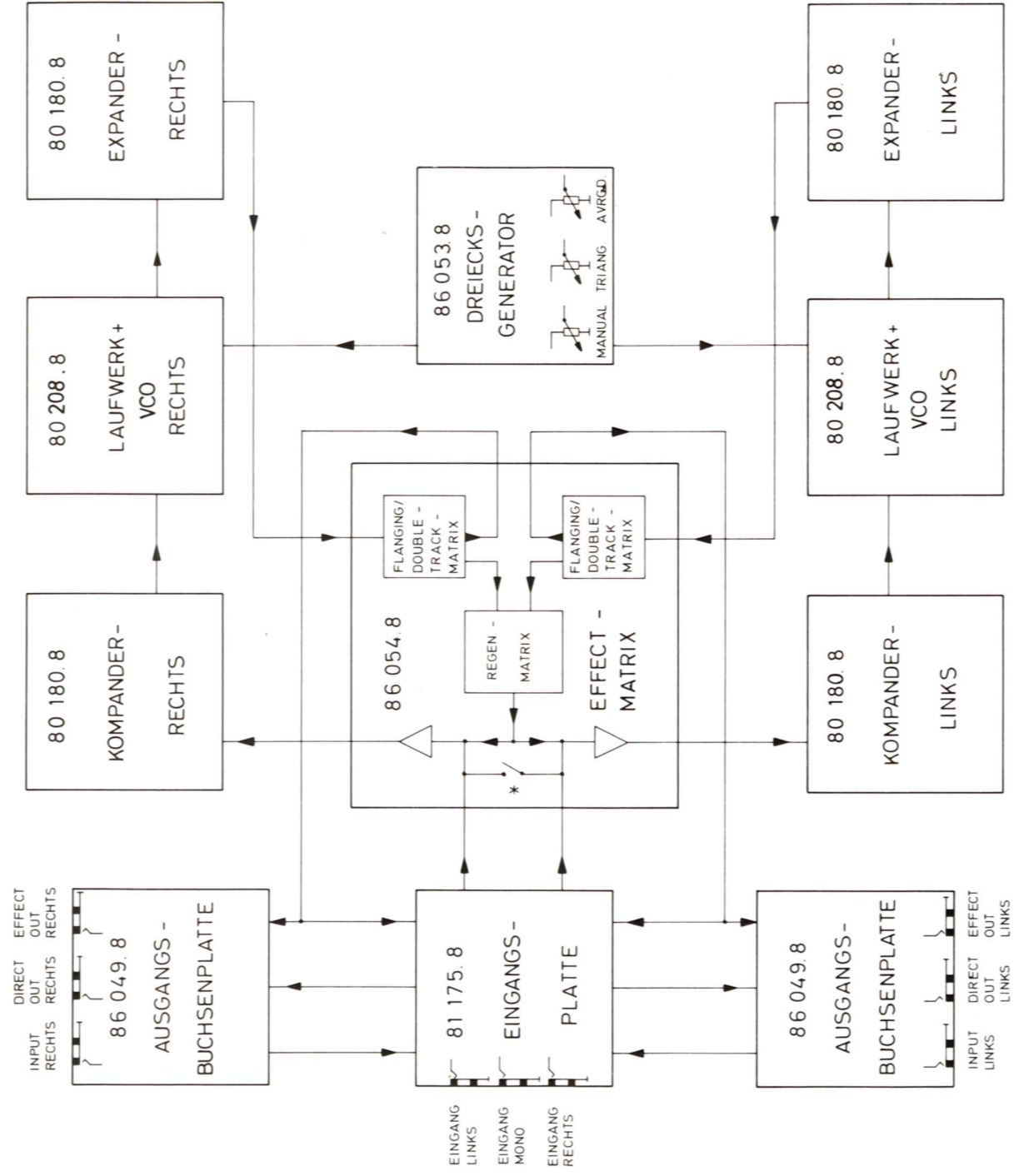
**TAM 21**

**STROMLAUFPLÄNE**

**WIRING DIAGRAMS**

**SCHE MA DES CONNEXIONS**

**März 81**

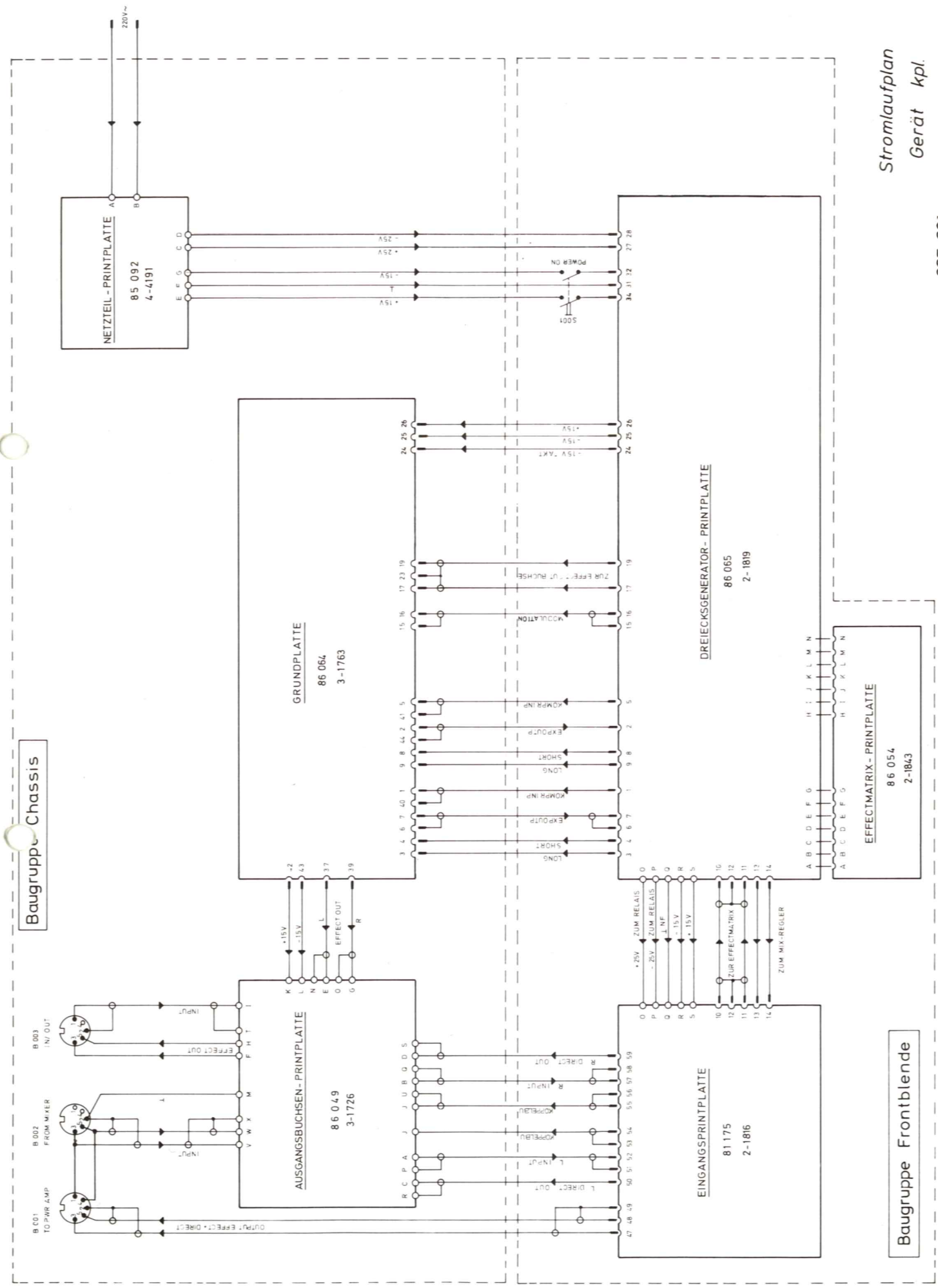


\* SCHALTER BEI FLANGING GESCHLOSSEN  
 SCHALTER BEI DOUBLE TRACK GEÖFFNET

Blockschaltbild

TAM 21

305 625



Baugruppe Frontblende

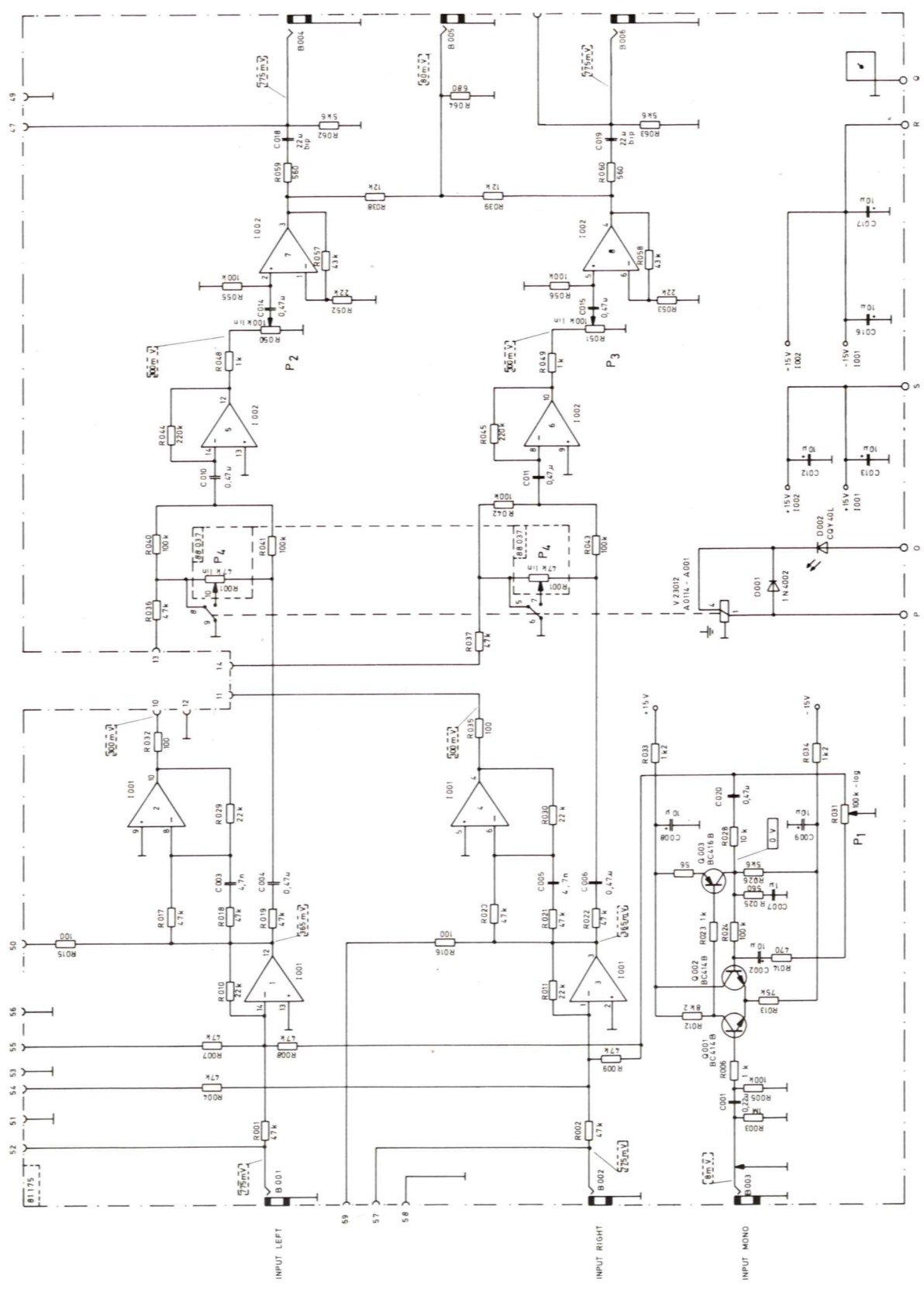
Stromlaufplan

Gerät kpl.

305 681

TAM 21

+15V

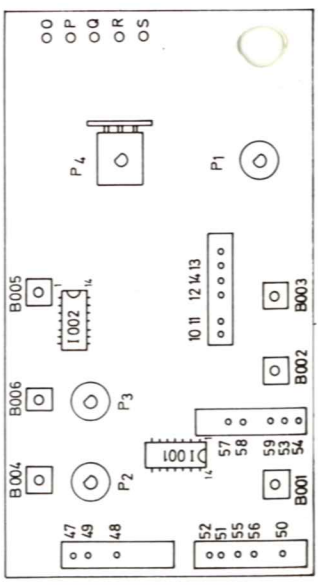


1 001 1-2-3-4 = RC 4338 N  
 1 002 5-6-7-8 = RC 4338 N

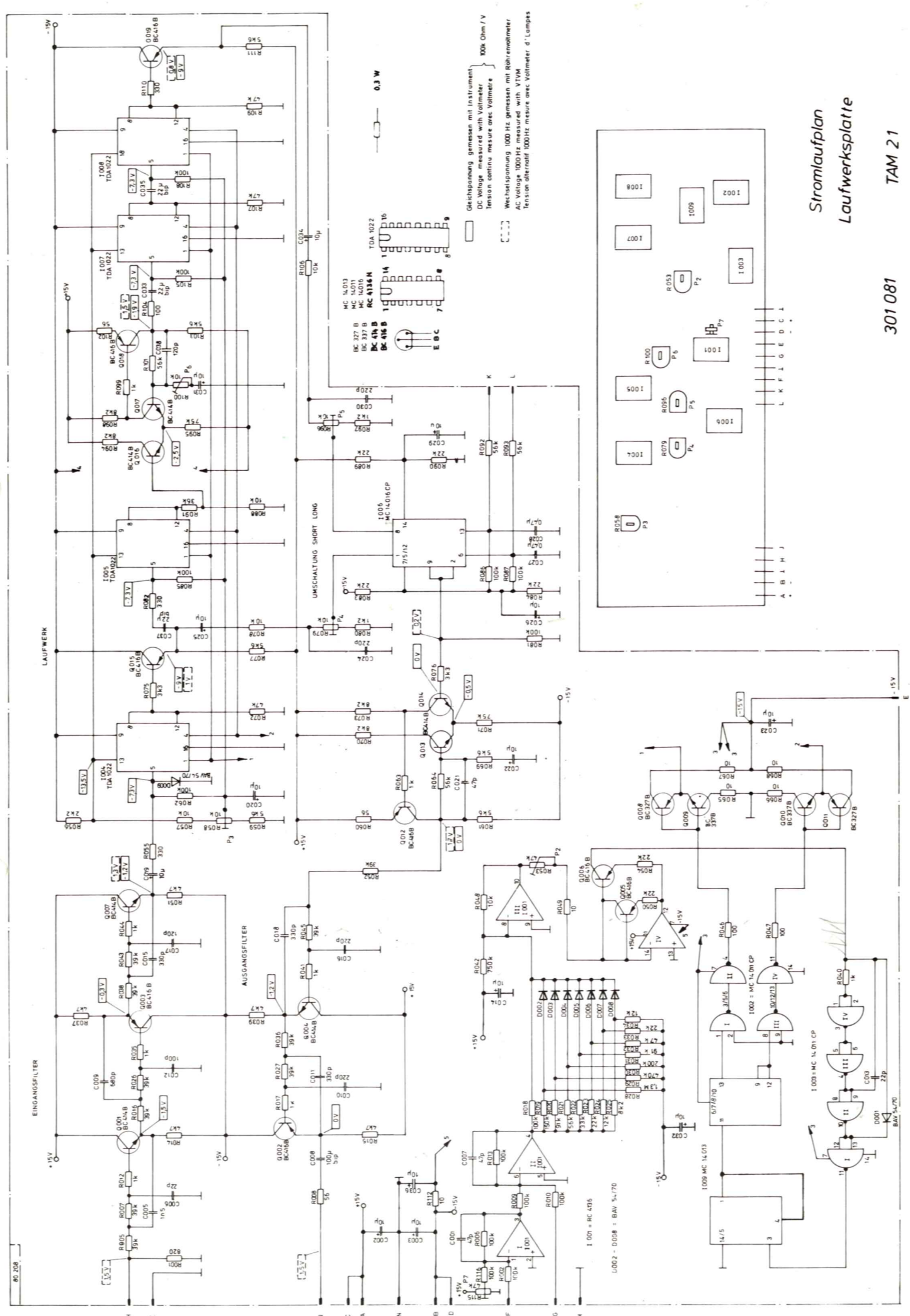
Stromlaufplan  
 Eingangs - Printplatte  
 81 175

2-1816

TAM 21



□ Gleichspannung gemessen mit Instrument  
 DC Voltage measured with Voltmeter  
 Tension continue mesure avec Voltmetre } 100k Ohm / V  
 --- Wechselspannung 1000 Hz gemessen mit Röhrenvoltmeter  
 AC Voltage 1000 Hz measured with VTVM  
 Tension alternatif 1000 Hz mesure avec Voltmetre d' Lampes



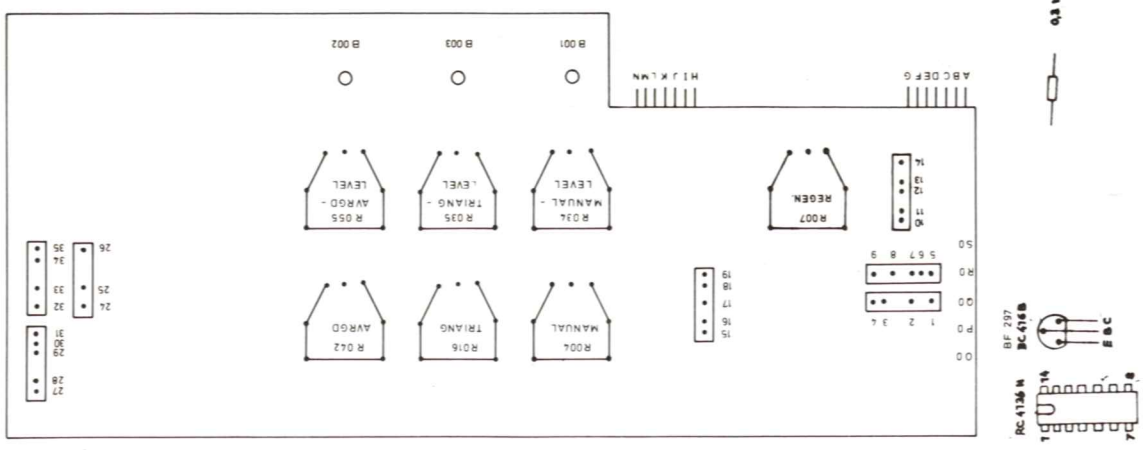
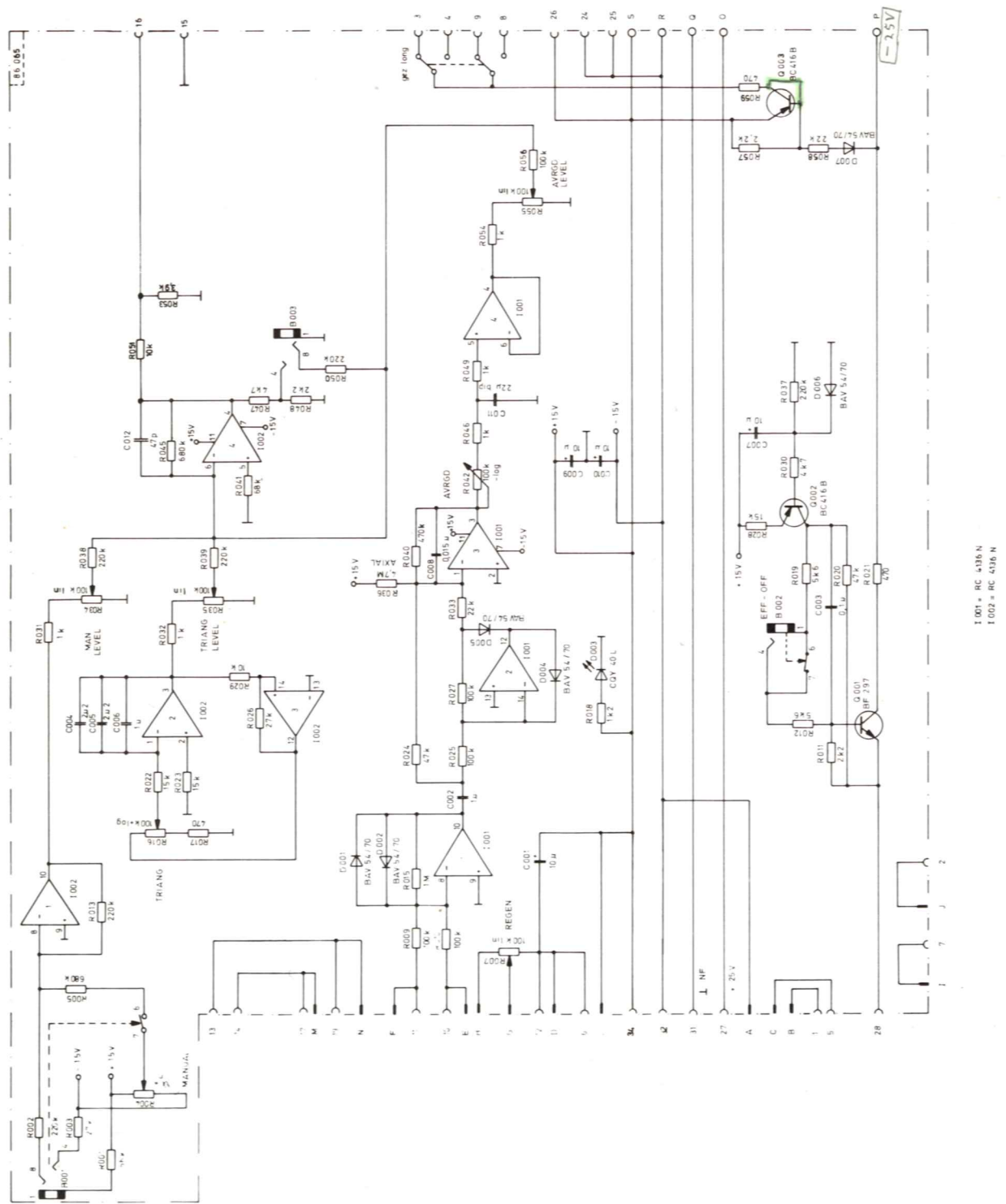
□ Gleichspannung gemessen mit Instrument  
 DC Voltage measured with Voltmeter  
 Tension continue mesure avec Voltmetre } 100k Ohm / V  
 --- Wechselspannung 1000 Hz gemessen mit Röhrenvoltmeter  
 AC Voltage 1000 Hz measured with VTVM  
 Tension alternatif 1000 Hz mesure avec Voltmetre d' Lampes

Stromlaufplan  
 Laufwerksplatte

301 081

TAM 21





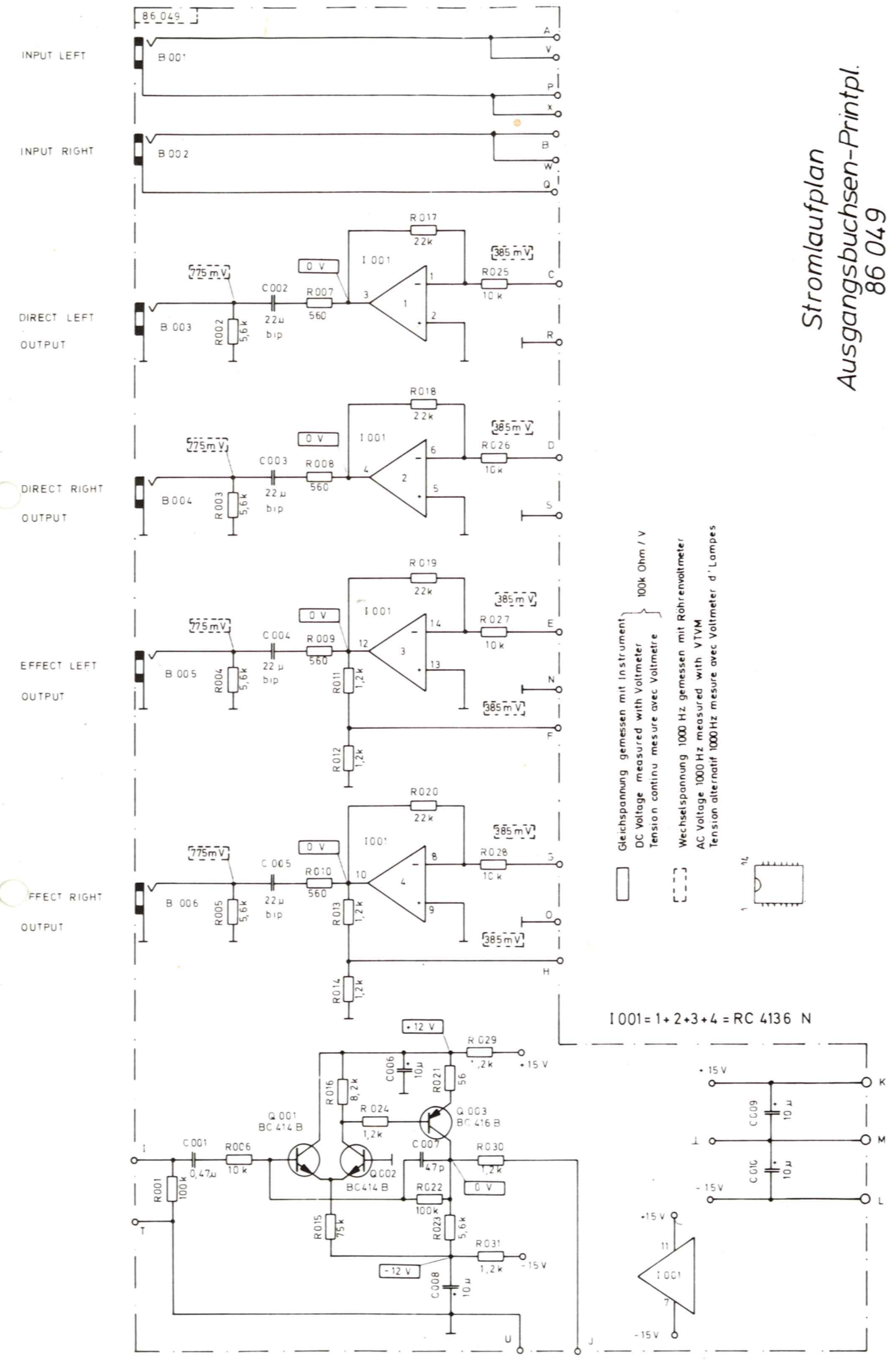
Stromlaufplan  
Dreiecksgenerator 86065

304 543 TAM 21

1001 = RC 4136 N  
1002 = RC 4136 N

□ Gleichspannung gemessen mit Instrumenten  
DC Voltage measured with Voltmeter  
Tension continue mesure avec Voltmetre } 100k Ohm / V

--- Wechselspannung 1000 Hz gemessen mit Röhrevoltmeter  
AC Voltage 1000 Hz measured with VTVM  
Tension alternatif 1000 Hz mesure avec Voltmeter d' Lampes



□ Gleichspannung gemessen mit Instrumenten  
DC Voltage measured with Voltmeter  
Tension continue mesure avec Voltmetre } 100k Ohm / V

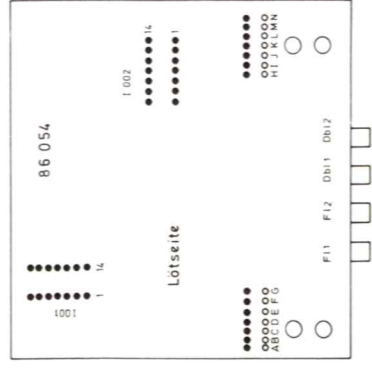
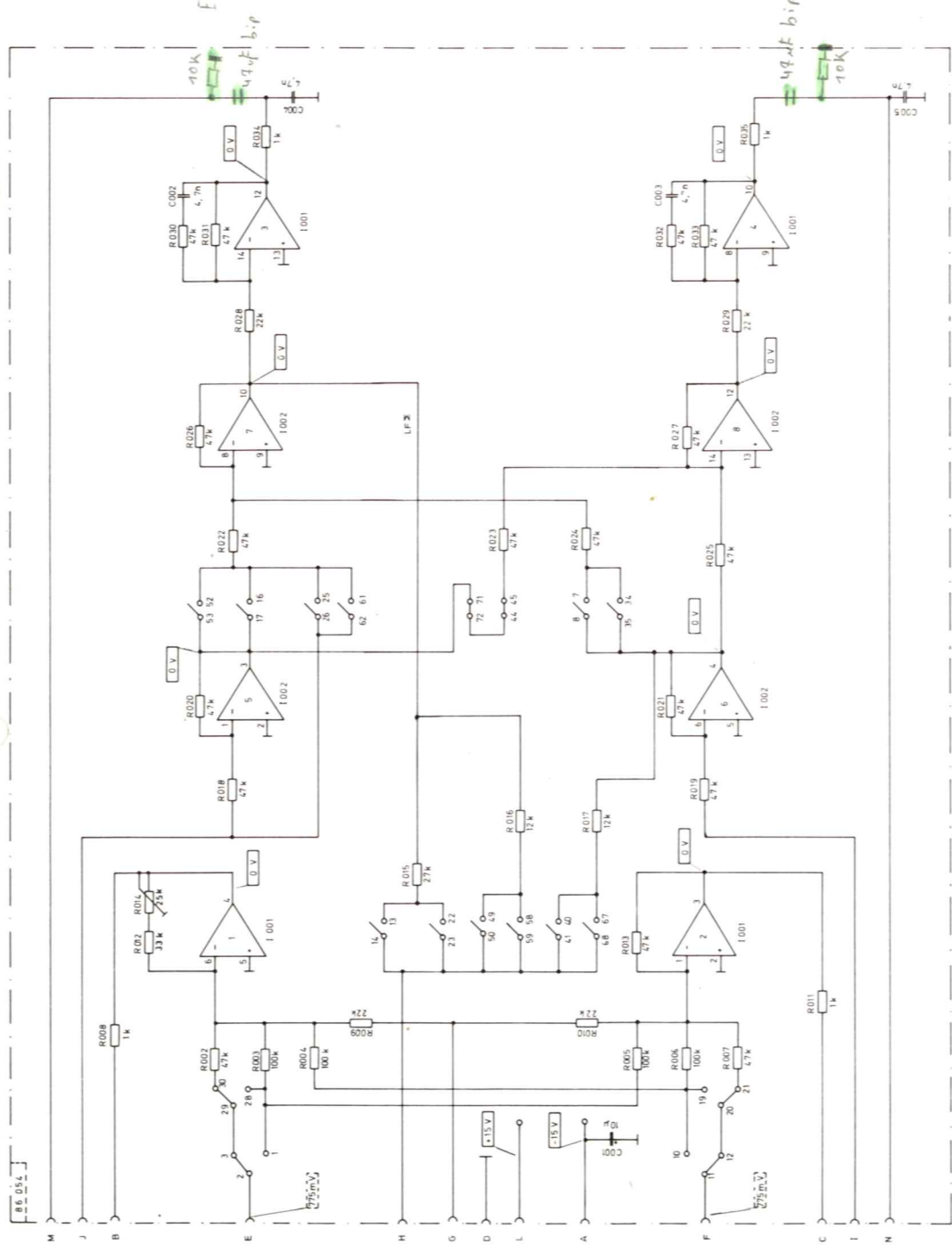
--- Wechselspannung 1000 Hz gemessen mit Röhrevoltmeter  
AC Voltage 1000 Hz measured with VTVM  
Tension alternatif 1000 Hz mesure avec Voltmeter d' Lampes

1001=1+2+3+4 = RC 4136 N

Stromlaufplan  
Ausgangsbuchsen-Printpl.  
86 049

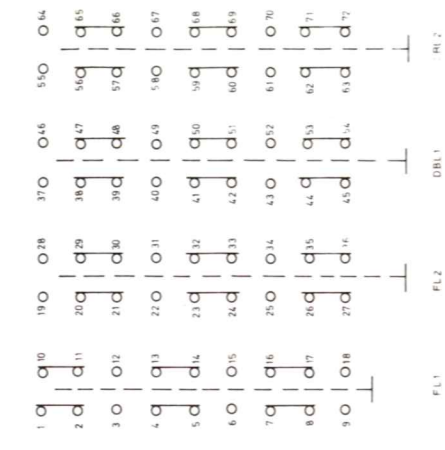
3 - 1726

TAM 21



— Gleichspannung gemessen mit Instrument  
 DC Voltage measured with Voltmeter  
 Tension continue mesurée avec Voltmètre } 100k Ohm / V  
 --- Wechselspannung 1000 Hz gemessen mit Röhrenvoltmeter  
 AC Voltage 1000 Hz measured with VTVM  
 Tension alternatif 1000 Hz mesurée avec Voltmètre d' Lampes

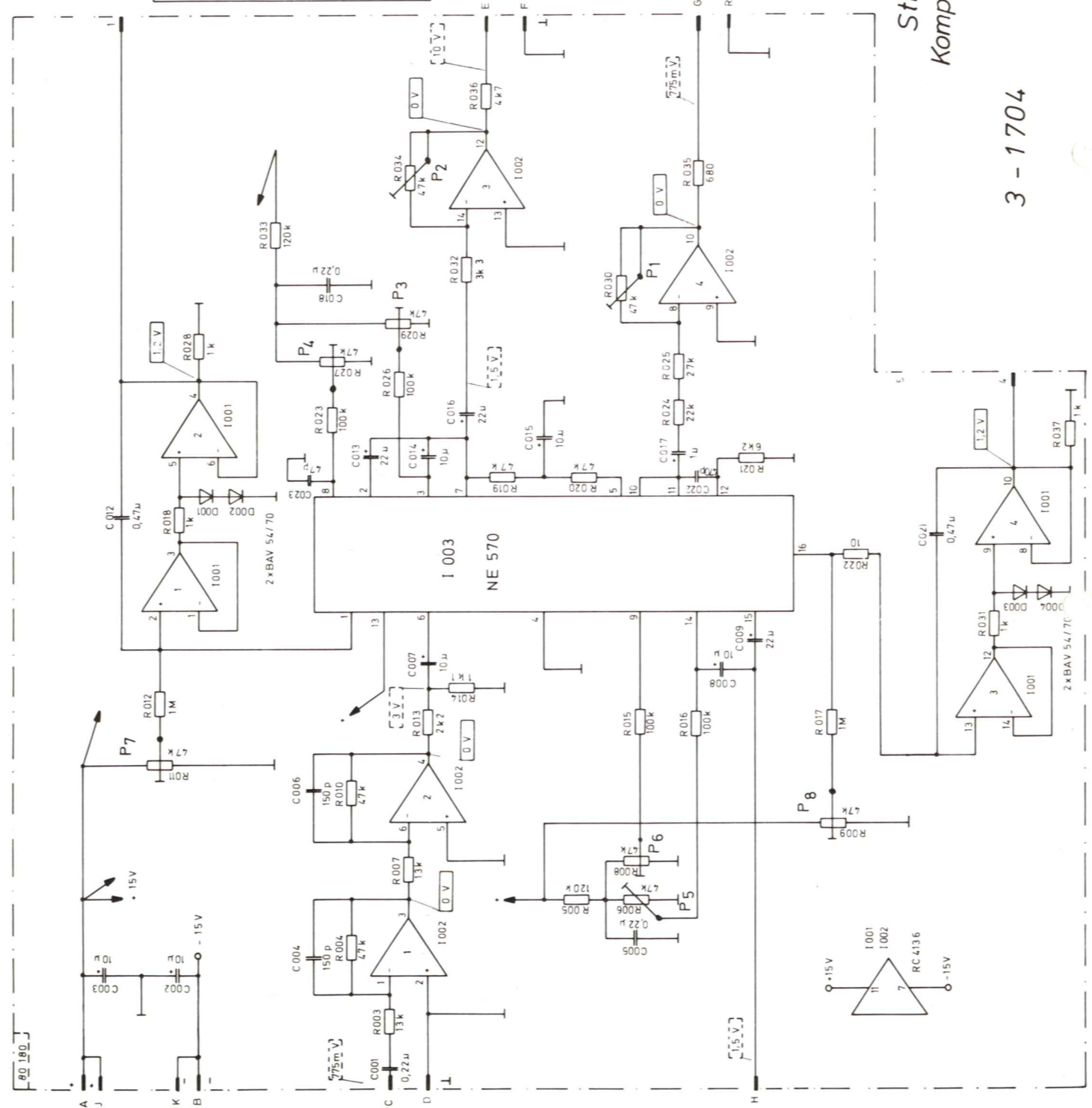
Entwurf: K. H. K. 1001 1-2-3-4-5 RC 4136 N  
1002 5-6-7-8-9 RC 4136 N



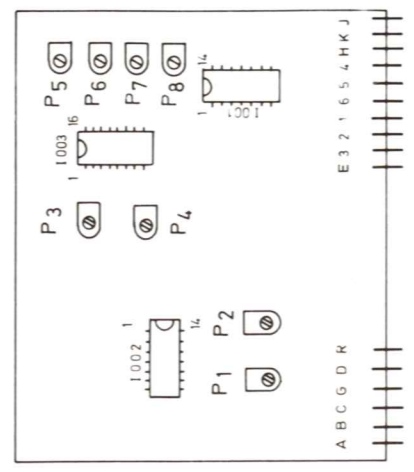
TASTE FL1 GEDRÜCKT!  
TASTENANZUG VON LÖTLÖTSEITE PRINTPLATE BEWAHREN!

Stromlaufplan  
Effectmatrix-Printplatte  
86 054

2 - 1843 TAM 21



1-2-3-4 = J 001 RC 4136  
1-2-3-4 = J 002 RC 4136

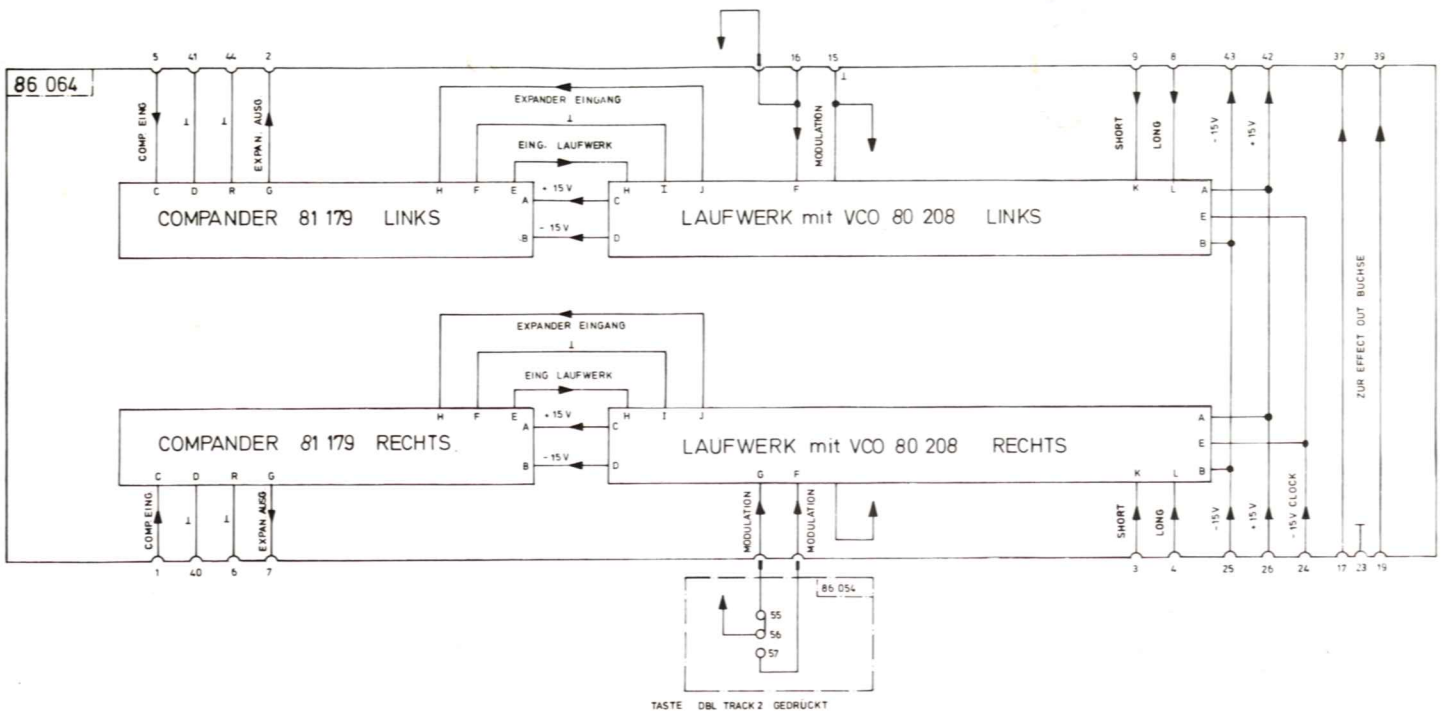


— Gleichspannung gemessen mit Instrument  
 DC Voltage measured with Voltmeter  
 Tension continue mesurée avec Voltmètre } 100k Ohm / V  
 --- Wechselspannung 1000 Hz gemessen mit Röhrenvoltmeter  
 AC Voltage 1000 Hz measured with VTVM  
 Tension alternatif 1000 Hz mesurée avec Voltmètre d' Lampes

Stromlaufplan  
Kompander-Printplatte  
80 180

TAM 21

3 - 1704

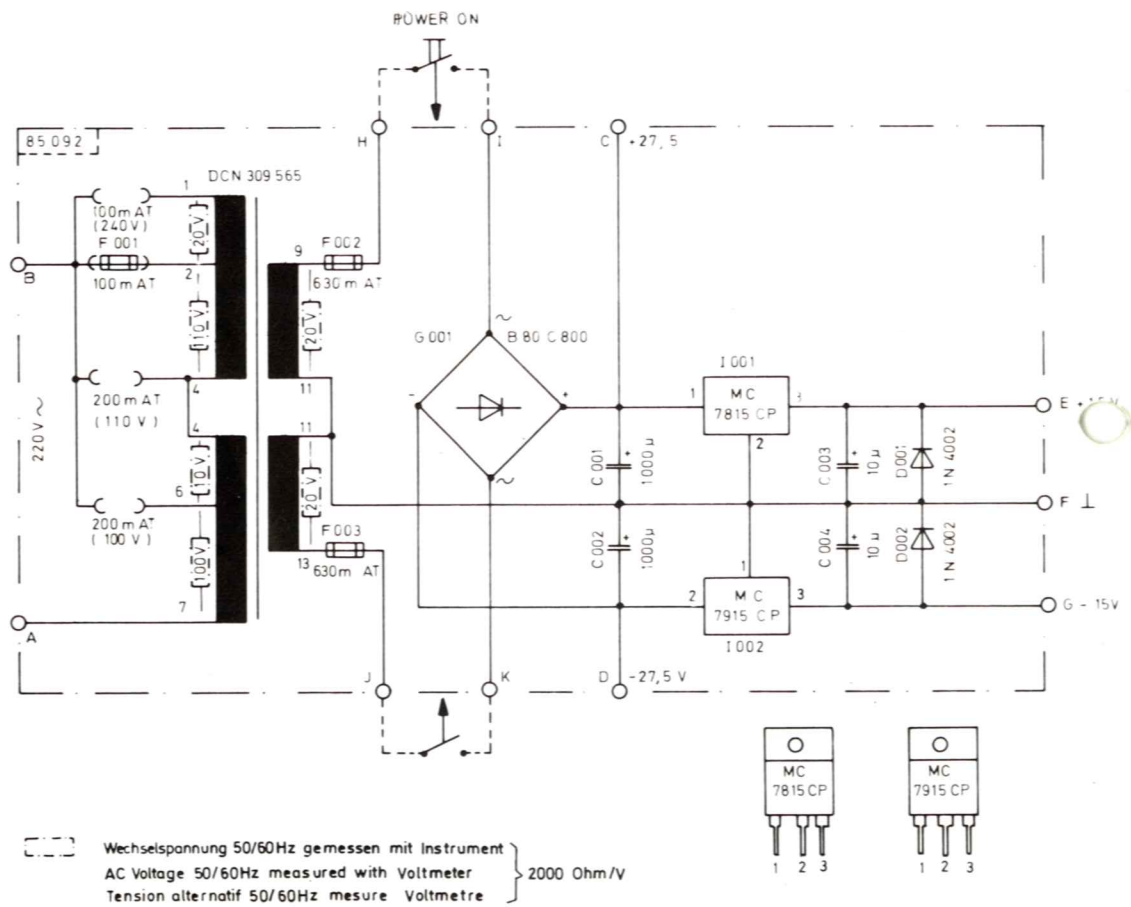


Stromlaufplan  
Grundplatte 86 064

305 646

TAM 21

Stromlaufplan  
 Netzteil 85 092.8  
 4 - 4191



**Dynacord**

**SERVICE**

SIEMENSSTR. 41 - 43  
8440 STRAUBING  
TEL. (09421) 310-255

Änderungen vorbehalten!

01.04.81