

Dynacord

Februar 83

VRS 23

**VERTICAL
REVERBERATION
SYSTEM**

Service

Meßdaten VRS 23 Gerät kompl.

1. Betriebsspannung $U_B = 220 \text{ V}$
2. Meßfrequenz $f = 500 \text{ Hz}$
3. Grundeinstellung:
Input Volume 10, Return 0, Tone 0, Delay 1, Regeneration 0,
Delay time 400 ms, Stellung Echo, Modulation-Sweep Freq. 1,
Depth 0
4. Eingangsspannungen

Input	$U_E = 10 \text{ mV (max. 1,3 V)}$
Input 6 dBm	$U_E = 1 \text{ V}$
Koppelbuchse (St. 1 + 4)	$U_E = 30 \text{ mV}$
5. Ausgangsspannungen

Mixed out (Front)	$U_A = 50 \text{ mV}$
Direct out	$U_A = 1 \text{ V}$
Mixed out	$U_A = 500 \text{ mV}$
6. Effect
An Input 10 mV - 500 Hz, Return 10

Effect out	$U_A = 1,3 \text{ V}$
Koppelbuchse (St. 3 + 5)	$U_A = 1,3 \text{ V}$
7. Störspannungen (Mixed out - Rückwand)
Volume auf, Return auf, Tone auf, Delay min

Fremdspannung	$U_{Fr} = 200 \text{ uV}$
Geräuschspannung	$U_{Ger} = 400 \text{ uV}$

Test Data VRS 23 Entire Unit

1. Operating voltage $U_B = 220 \text{ V}$
2. Test frequency $f = 500 \text{ Hz}$
3. Basic setting:
Input volume 10, Return 0, Tone 0, Delay 1, Regeneration 0,
Delay time 400 ms, switch to Echo, Modulation-Sweep Freq. 1,
Depth 0
4. Input voltage

Input	$U_I = 10 \text{ mV (max. 1,3 V)}$
Input 6 dBm	$U_I = 1 \text{ V}$
Patch jack (pins 1 + 4)	$U_I = 30 \text{ mV}$
5. Output voltage

Mixed out (front)	$U_O = 50 \text{ mV}$
Direct out	$U_O = 1 \text{ V}$
Mixed out	$U_O = 500 \text{ mV}$
6. Effect
On input 10 mV/500 Hz, Return 10

Effect out	$U_O = 1,3 \text{ V}$
Patch jack (pins 3 + 5)	$U_O = 1,3 \text{ V}$
7. Interference voltage (Mixed out-Rear-panel)
Volume full up, Return full up, Tone full up, Delay min.

Injected voltage	$U_{Inj} = 200 \text{ uV}$
Noise voltage	$U_N = 400 \text{ uV}$

Prüf- und Justieranweisung

Volume auf 10, Return auf 10, Tone auf +5, Delay auf 1, Regen. auf 0 Sweep freq. auf 1, Depth auf 0, Echo-Reverb-Schalter auf Echo, Delay-time auf 400 ms.

- 1) Justierung Taktfrequenz
An Anschluß 26 auf Platine 80 205 Zähler anschließen. Mit P 21 auf Platine 80 207 Taktfrequenz auf 19,00 kHz justieren. (Toleranz \pm 0,05 kHz = 18,95 - 19,05)
Umschalten auf Reverb. Mit R 040 auf Platine 80 205 Taktfrequenz auf 30,75 kHz justieren. (Toleranz \pm 0,05 kHz = 30,70 - 30,80)

- 2) Echo-Reverb Schalter Stellung Echo

Eingangsspannung ca. 6 mV/500 Hz Am Eingang Laufwerk 1 (Anschluß 6 auf 80 205) müssen exakt 300 mV anliegen.

- a) Am Ausgang Laufwerk 1 (Anschluß 8 auf 80 205) müssen exakt 300 mV anliegen. Umschalten auf 200 ms.
b) Umschalten auf 100 ms, exakt 300 mV
c) Umschalten auf 50 ms, exakt 300 mV
d) Umschalten auf 400 ms, exakt 300 mV, Echo/Reverb öfters umschalten - in Stellung Echo die höhere Ausg. Spannung beibehalten, dann auf 300 mV abgleichen.

Falls Spannungen a, b, c und d gleichmäßig abliegen, kann mit P 1 auf 80 207 nachjustiert werden.

Falls Spannungen a, b, c und d ungleichmäßig abliegen, muß mit Köppotis nachjustiert werden.

- 400 ms P 28
200 ms P 26
100 ms P 24
50 ms P 22

Test and adjustment instructions

Volume on 10, Return on 10, Tone on +5, Delay on 1, Regen. on 0, Sweep Freq. on 1, Depth on 0, Echo-Reverb switch on Echo, Delay Time on 400 ms.

- 1) Adjustment of cycle frequency
Connect counter to terminal 26 on board 80 205. Adjust cycle rate to 19.00 kHz with P 21 on 80207. (Tolerance \pm 0.05 kHz = 18.95 - 19.05)
Switch over to Reverb. Adjust cycle rate to 30.75 kHz with R 040 on board 80 205. (Tolerance \pm 0.05 kHz = 30.70 - 30.80)

- Echo-Reverb switch on Echo

Input voltage approx. 6 mV/500 Hz Drive mechanism input 1 (terminal 6 on 80 205) must have a voltage of exactly 300 mV.

- a) Drive mechanism output 1 (terminal 8 on 80 205) must have a voltage of exactly 300 mV. Switch to 200 ms.
b) Switch to 100 ms, exactly 300 mV
c) Switch to 50 ms, exactly 300 mV
d) Switch to 400 ms, exactly 300 mV, operate Echo-Reverb switch several times. Maintain higher output voltage in Echo position and then adjust to 300 mV.

If voltages a, b, c and d are the same fine adjustment can be made with P 1 on 80 207.

If voltages a, b, c and d are not equal adjustment must be made with pot potentiometer.

- 400 ms P 28
200 ms P 26
100 ms P 24
50 ms P 22

- 3) Echo-Reverb Schalter auf Reverb
50 ms-Taste drücken, exakt 300 mV. Falls nicht, mit P 19 nachjustieren.

- 4) Echo-Reverb Schalter wieder auf Echo

Eingangspegel um exakt 40 dB reduzieren (3 mV gemessen an Laufwerkseingang 1, Anschluß 6, auf 80 205)
Mit TRCK EXP 1 (P 2) Pegeldifferenz am Laufwerksausgang 1 (Anschluß 8 auf Platine 80 205) auf exakt 40 dB justieren.

- 5) Echo-Reverb Schalter auf Reverb
200 ms-Taste drücken

Eingangsspannung ca. 6 mV/500 Hz so einstellen, daß am Laufwerkseingang 2 (Anschluß 10 auf Platine 80 205) exakt 300 mV anliegen.

- a) Am Ausgang Laufwerk 2 (Anschluß 12 auf Platine 80 205) müssen exakt 300 mV liegen.
b) Umschalten auf 100 ms, exakt 300 mV
c) Umschalten auf 50 ms, exakt 300 mV
d) Umschalten auf 400 ms, exakt 300 mV

Falls Spannungen a, b, c und d gleichmäßig abliegen, kann mit P 3 auf 80 207 nachjustiert

Falls Spannungen a, b, c und d ungleichmäßig abliegen, muß mit Köppotis nachjustiert werden.

- 400 ms P 27
200 ms P 25
100 ms P 23
50 ms P 20

- 3) Echo-Reverb switch on Reverb
Press 50 ms button, exactly 300 mV. If not adjust with P 19.

- 4) Echo-Reverb switch back on Echo

Reduce input level by exactly 40 dB (3 mV measured at drive mechanism input 1, terminal 6, on 80 205)
Adjust level difference on drive mechanism output 1 (terminal 8 on board 80 205) to exactly 40 dB.

- 5) Echo-Reverb switch on Reverb
Press 200 ms button

Adjust input voltage approx. 6 mV/500 Hz so that drive mechanism input 2 (terminal 10 on board 80 205) has exactly 300 mV.

- a) Drive mechanism output 2 (terminal 12 on board 80 205) must have voltage of exactly 300 mV.
b) Switch to 100 ms, exactly 300 mV
c) Switch to 50 ms, exactly 300 mV
d) Switch to 400 ms, exactly 300 mV

If voltages a, b, c and d are the same fine adjustment can be made with P 3 on 80 207.

If voltages a, b, c and d are not equal adjustment must be made with pot potentiometer.

- 400 ms P 27
200 ms P 25
100 ms P 23
50 ms P 20

6) Eingangspegel um exakt 40 dB reduzieren (3 mV gemessen an Laufwerkseingang 2, Anschluß 10, auf 80 205)

Mit TRCK EXP 2 (P 4 auf Platine 80 207) Pegeldifferenz exakt auf 40 dB justieren.

7) Aussteuerungsanzeige

Bei 300 mV an Anschluß 6 auf 80 205, R 007 auf 80 205 so justieren, daß vorletzte LED (von oben gesehen!) gerade ausgeht.

6) Reduce input level by exactly 40 dB (3 mV measured at drive mechanism input 2, terminal 10 on 80 205)

Adjust level difference to exactly 40 dB with TRCK EXP 2 (P 4 on 80 207).

7) Modulation indicator

With 300 mV at terminal 6 on 80 205, adjust R 007 on 80 205 so that penultimate LED (from above) just goes out.

Justierung Expander

a) Klirrfaktor

1000 mV 10 kHz - 12 kHz an Eingang anlegen. Mit DIST EXP Poti auf Klirrfaktorminimum justieren.

b) DC-Shift

Toneburst 500 mV_{eff} (= 1,414 V_{SS})

500 Hz an Eingang anlegen.

Burstbreite: 0,015 sec.

Wiederholfrequenz: 10 Hz

Mit DC-SHIFT-EXP auf exakt waagerechten Verlauf am Burstende justieren.

c) OUTPUT Level Expander

Ausgang Kompressor mit 820 Ohm nach Masse abschließen. An Kompressoreingang 500 mV/500 Hz anlegen, Kompressorausgang mit Expandereingang verbinden. Mit OUTP. EXP. Poti Expanderausgangsspannung exakt auf 500 mV justieren.

d) Tracking

Eingangspegel Kompressor exakt um 40 dB (= 5 mV) reduzieren. Expanderausgangsspannung mit EXP. TRCK Poti exakt auf 5 mV justieren. Diese Einstellung sollte mit einem Millivoltmeter durchgeführt werden, um Eichfehler zu vermeiden.

Adjustment of expander

a) Harmonic distortion factor

Connect 1000 mV 10 kHz - 12 kHz at input. Adjust with DIST EXP potentiometer to minimum harmonic distortion factor.

b) DC shift

Connect Tone Burst 500 mV_{eff}

(= 1.414 V_{SS}) 500 Hz at input.

Burst width: 0.015 sec

Repeat frequency: 10 Hz

Adjust with DC-SHIFT-EXP to exact horizontal running at end of burst.

c) OUTPUT Level Expander

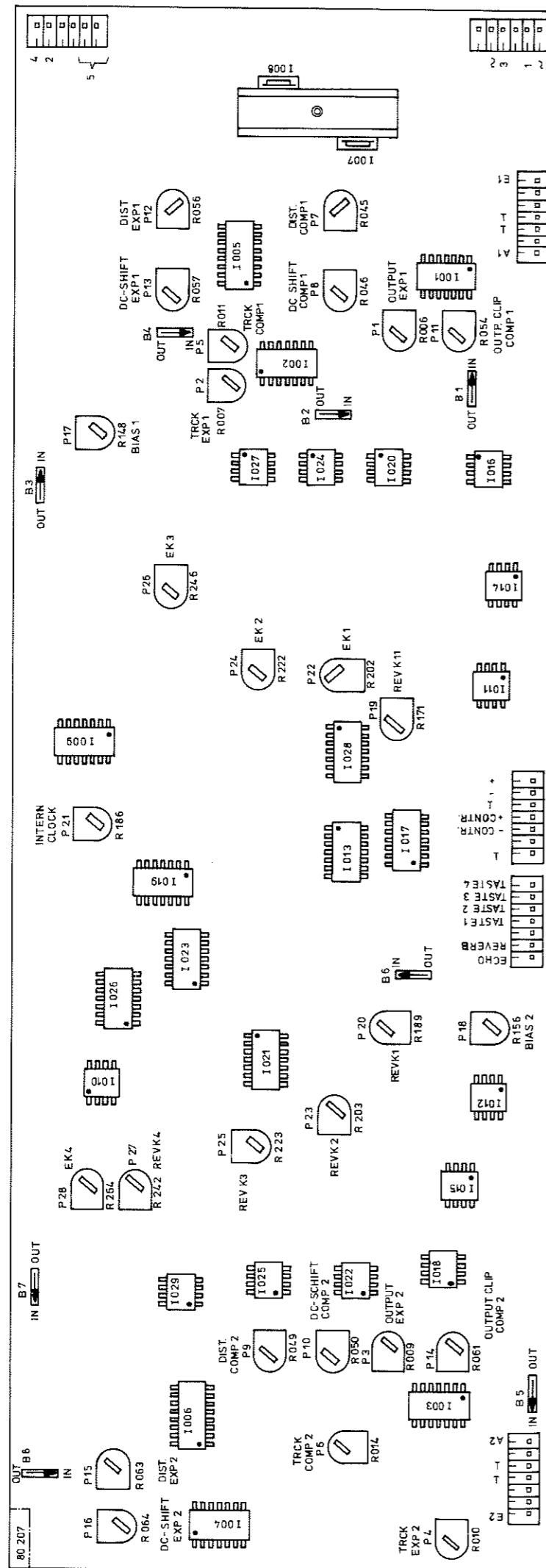
Connect output compressor with 820 ohm after earth. Connect 500 mV/500 Hz at compressor output to expander input. Adjust expander output voltage to exactly 500 mV with OUTP. EXP. potentiometer.

d) Tracking

Reduce compressor input level by exactly 40 dB (= 5 mV). Adjust expander output voltage to exactly 5 mV with EXP. TRCK potentiometer. This adjustment should be made with one millivoltmeter to avoid calibration errors.

Einstellplan

309 665
VRS 23



TECHNISCHE DATEN

Anschlußbuchsen Frontblende:

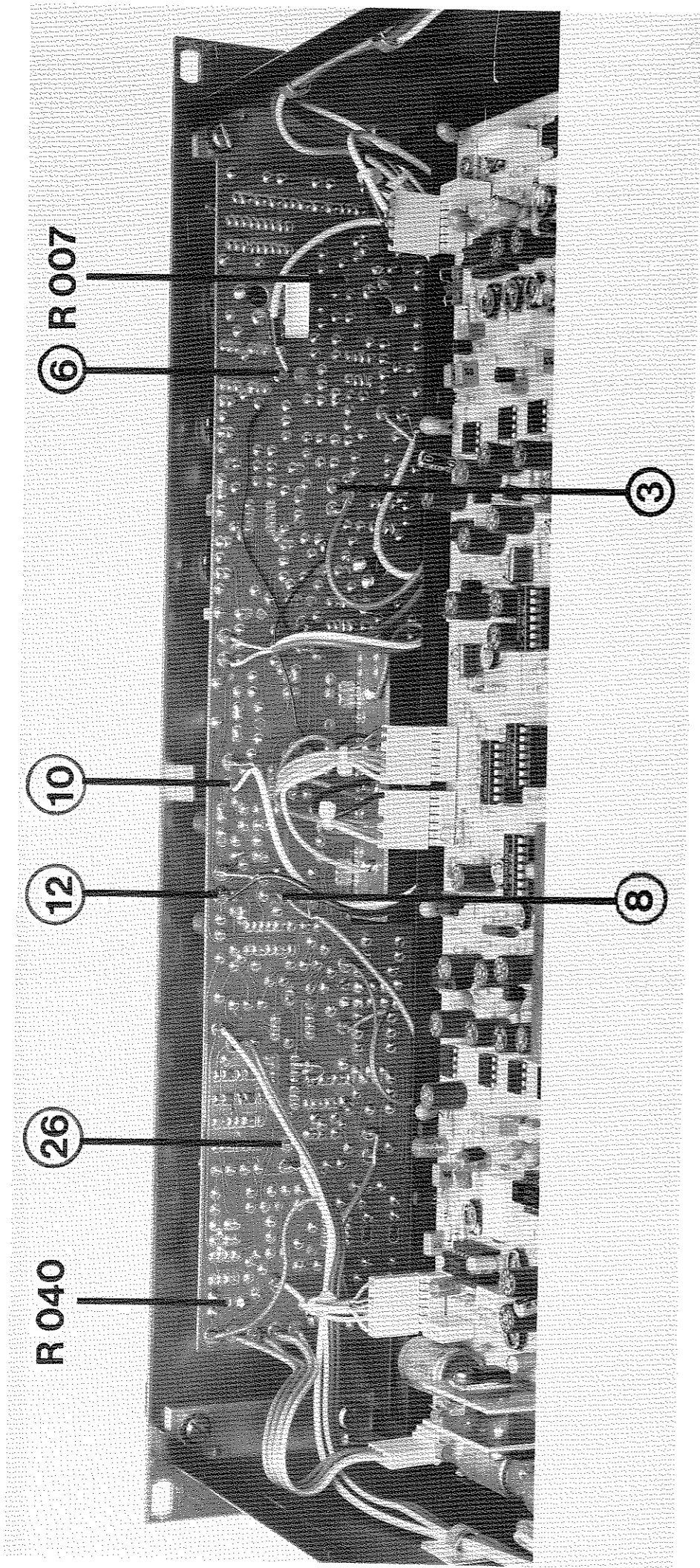
Eingang 10 mV - 3 V / 100 k Ohm
Mixed out 100 mV / 600 Ohm

Effect: Für Fußschalter oder Regler

Anschlußbuchsen Rückseite:

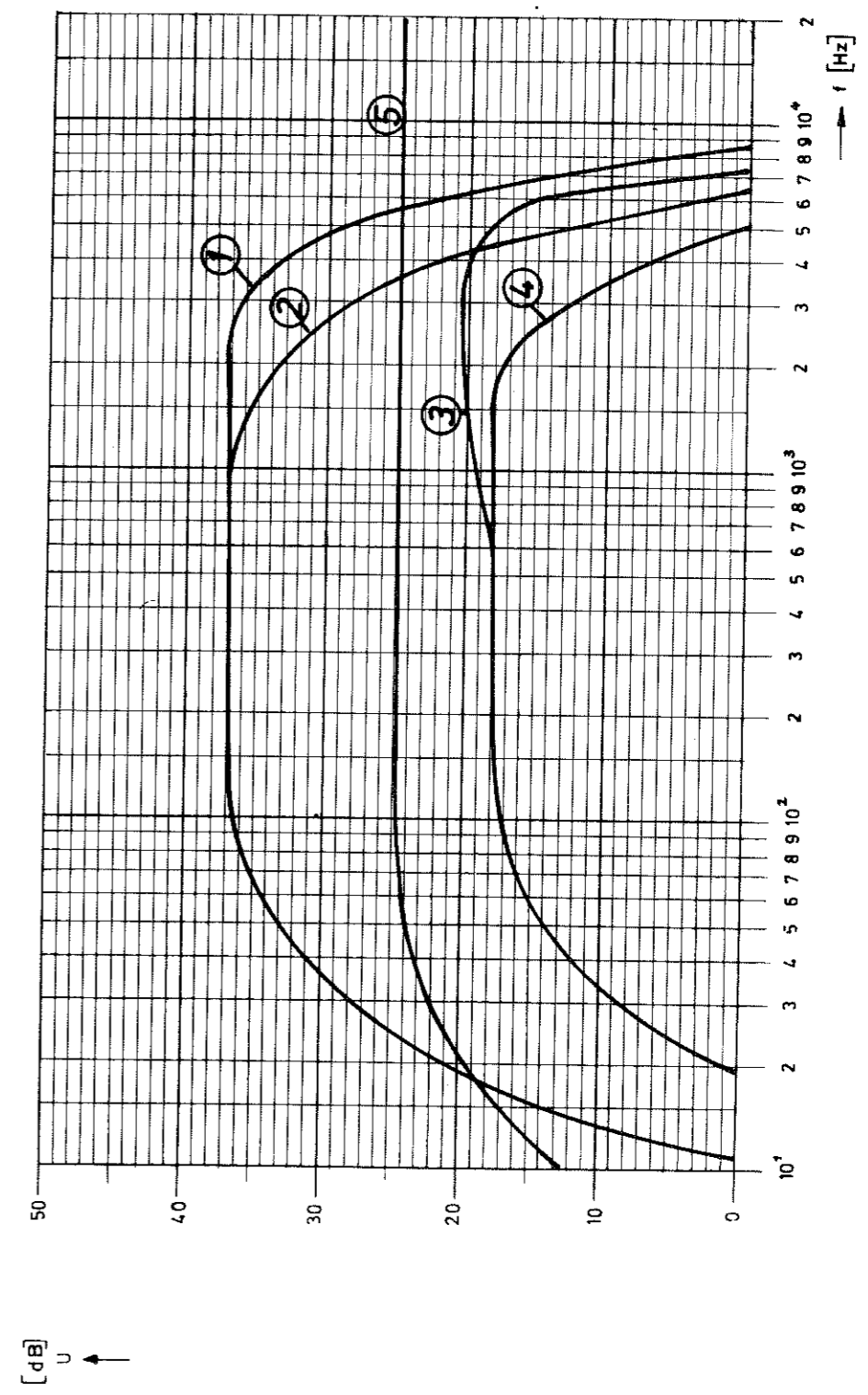
Eingang + 6 dB
Mixed out + 6 dB
Effect out + 6 dB
IN/OUT 30 mV / 1 V
Direct out + 6 dB
Verzögerungszeit 20 - 400 msec.
Min. Sampling rate 20 kHz
Frequenzgang Direct 20 Hz - 20 kHz
Klirrfaktor Direct 0,1 %
Effect 2 %
Dynamikbereich < 92 dB
Netzanschluß 220 V ~ AC 50 - 60 Hz
Abmessungen (B x H x T) 482,5 (19") 87,5 (2 HE) x 260 mm
Gewicht 5 kg

- Änderung vorbehalten -



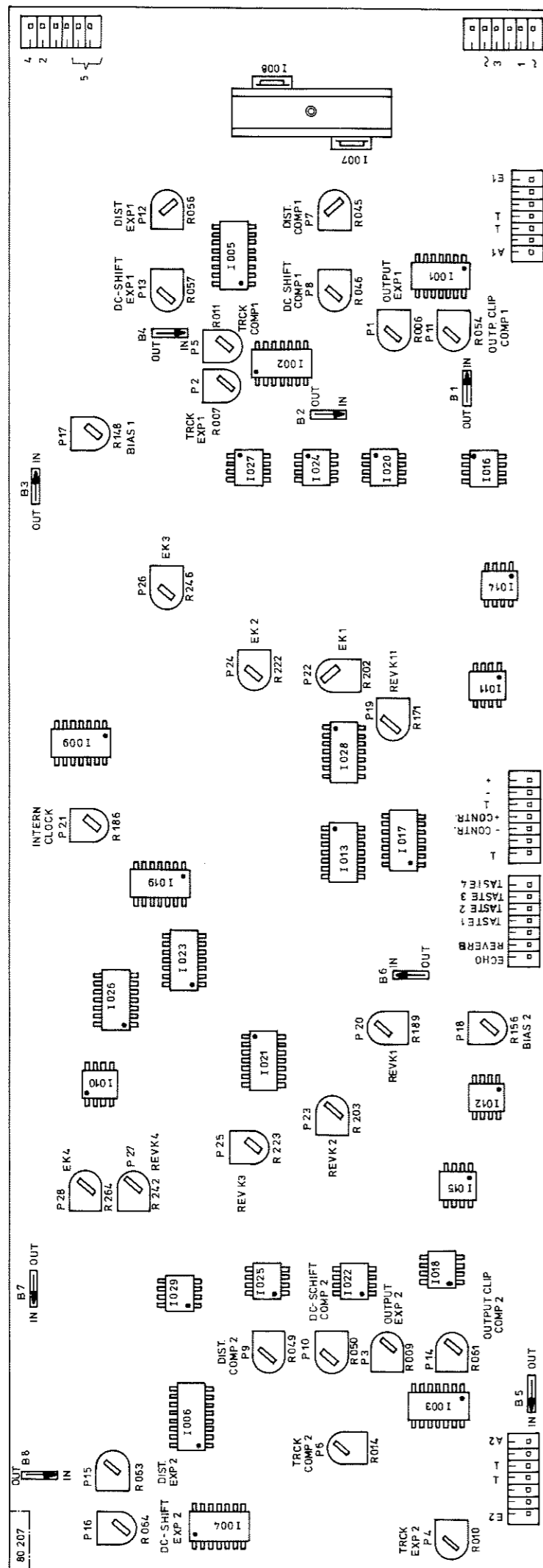
Frequenzgang Effect, Output – Effect out

1. Input 10 mV, 50 ms, Delaytime 11
2. Input 10 mV, 400 ms, Delaytime 1
3. Input -20dB, 50 ms, Delaytime 11
4. Input -20dB, 400 ms, Delaytime 1
5. Input 10 mV, - Output: Direct out



Einstellplan

309 665
VRS 23



TECHNISCHE DATEN

Anschlußbuchsen Frontblende:

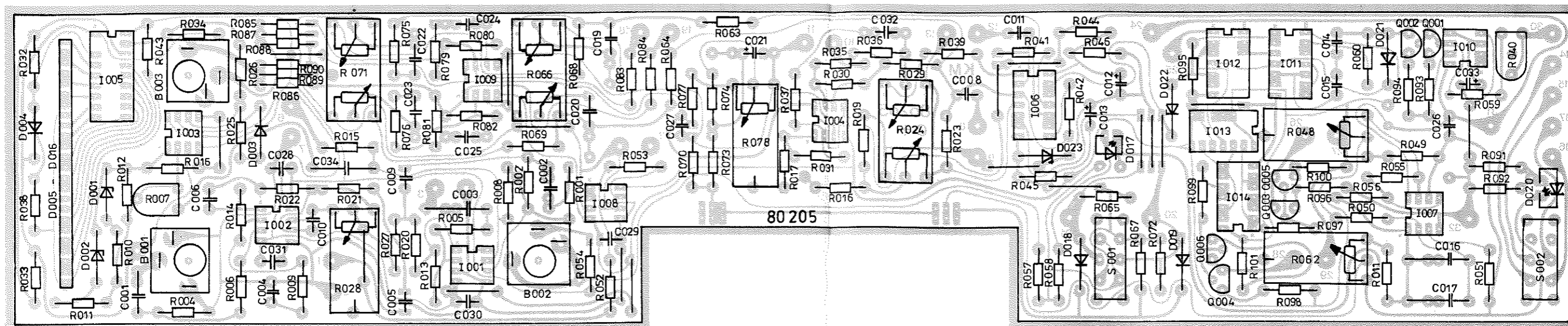
Eingang 10 mV - 3 V / 100 k Ohm
Mixed out 100 mV / 600 Ohm

Effect: Für Fußschalter oder Regler

Anschlußbuchsen Rückseite:

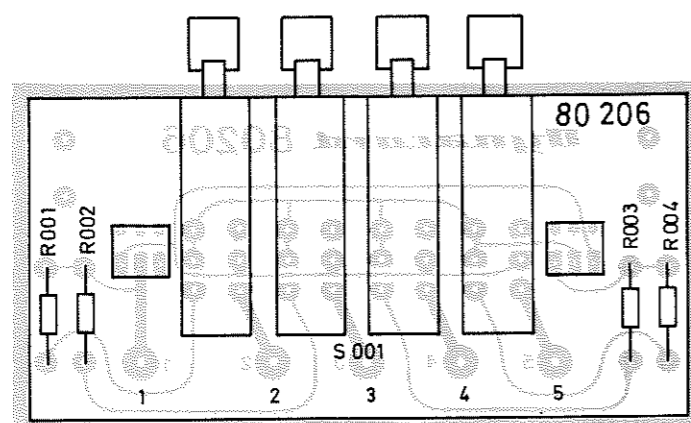
Eingang + 6 dB
Mixed out + 6 dB
Effect out + 6 dB
IN/OUT 30 mV / 1 V
Direct out + 6 dB
Verzögerungszeit 20 - 400 msec.
Min. Sampling rate 20 kHz
Frequenzgang Direct 20 Hz - 20 kHz
Klirrfaktor Direct 0,1 %
Effect 2 %
Dynamikbereich < 92 dB
Netzanschluß 220 V ~ AC 50 - 60 Hz
Abmessungen (B x H x T) 482,5 (19") 87,5 (2 HE) x 260 mm
Gewicht 5 kg

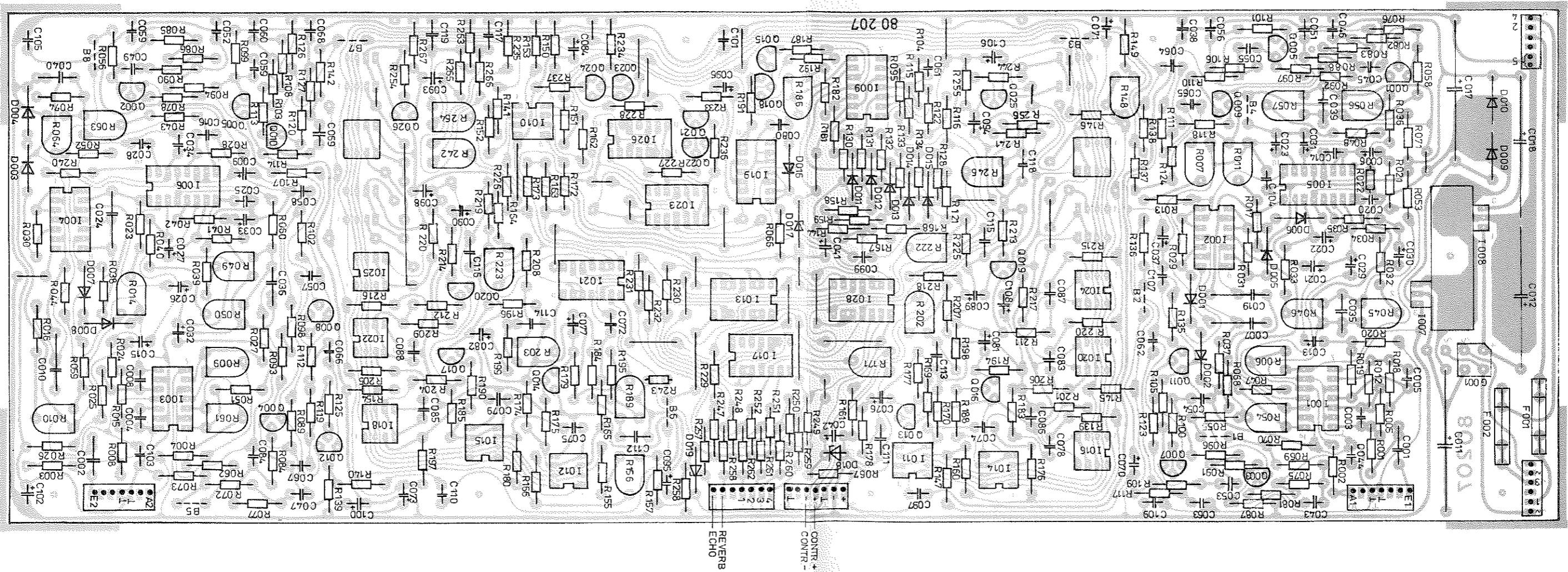
- Änderung vorbehalten -



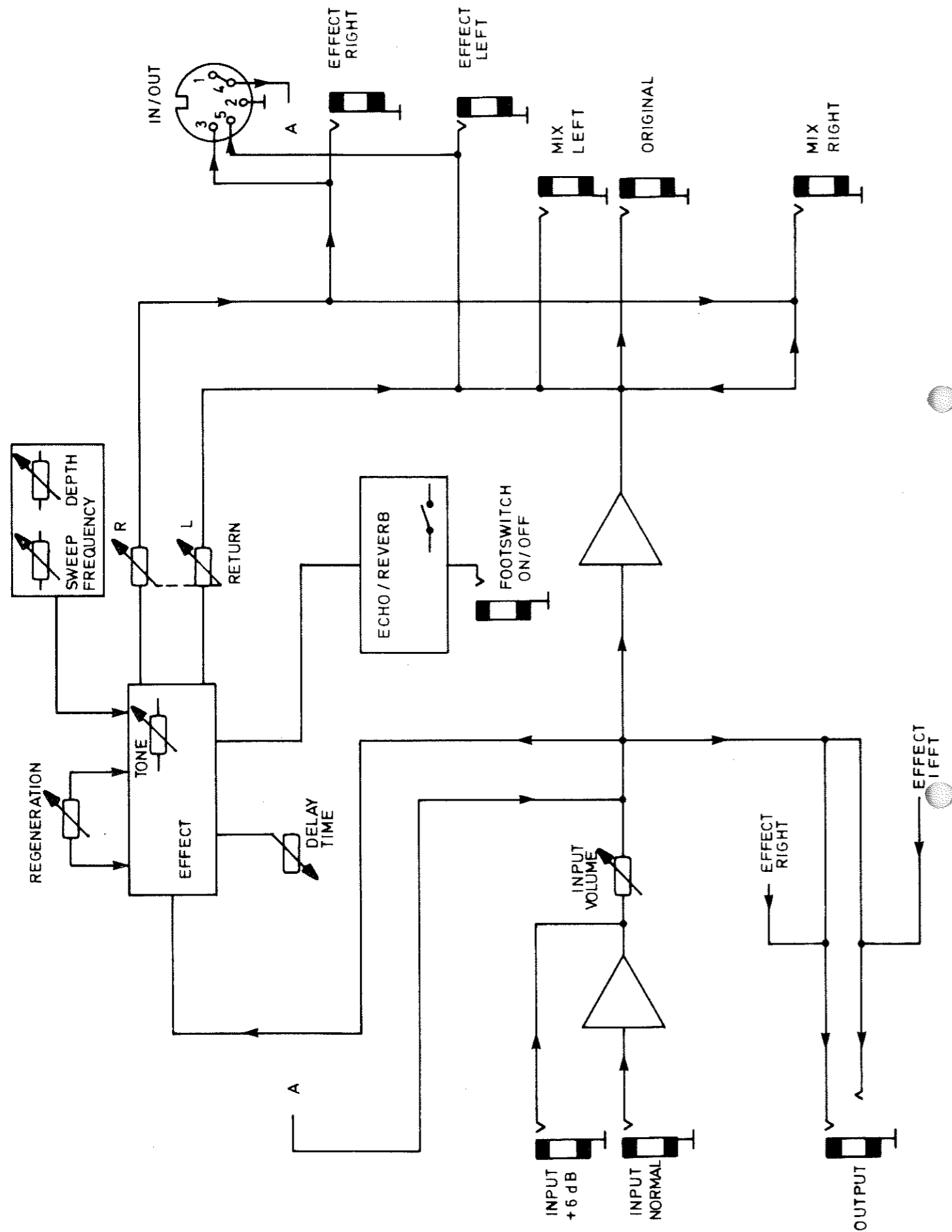
R 102, R 103, }
C 007, C 035, } sind auf der Lötseite
C 036, C 037. }

Bestückungsplan
309 640 - VRS 23





Blockschaltbild
Blockdiagramm



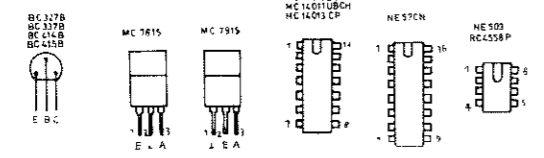
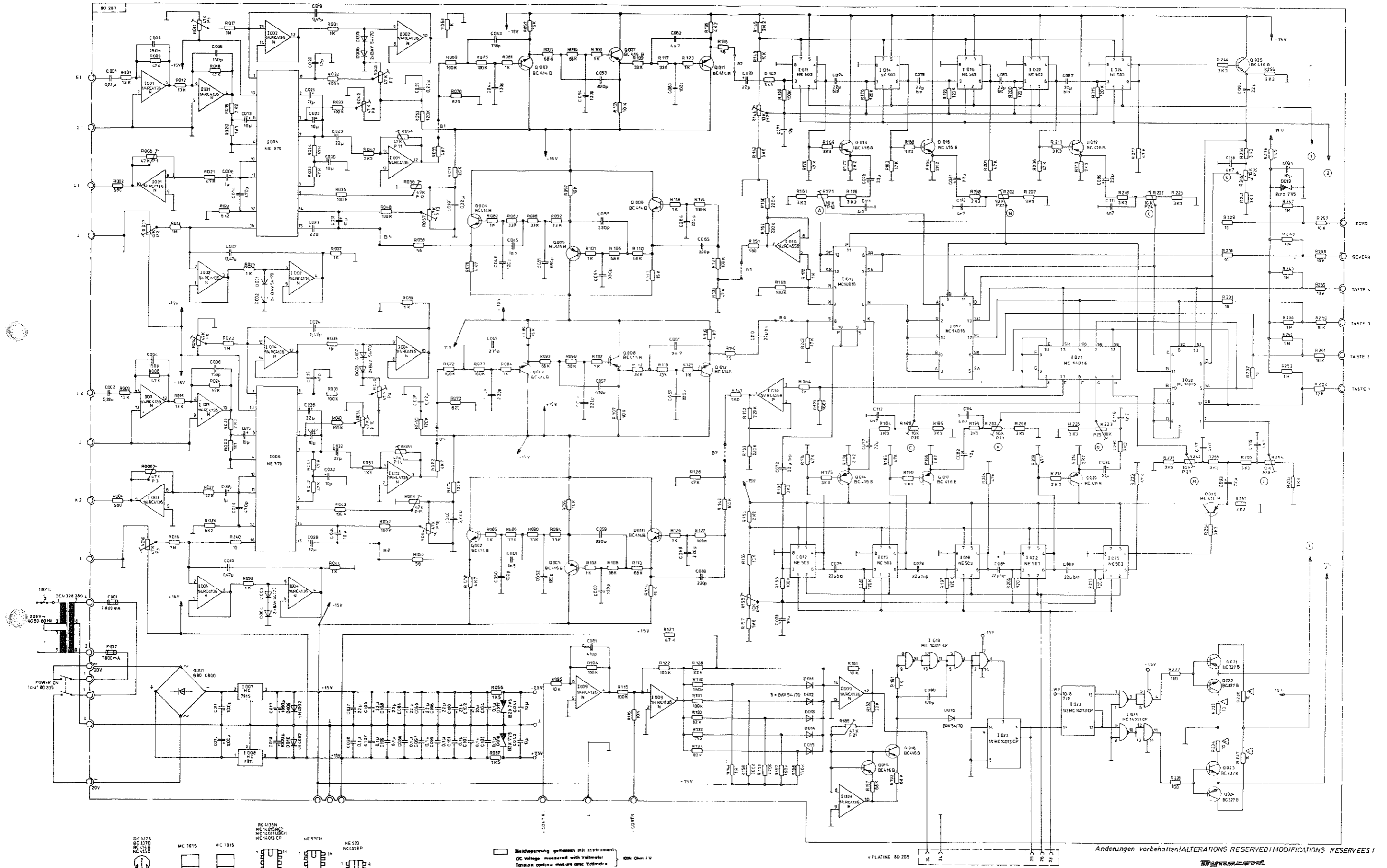
SERVICE - ERSATZTEILLISTE

DYNACORD VRS 23

SERVICE - LIST OF SPARE PARTS

VERTICAL REVERBERATION SYSTEM

Pos. im Schaltbild Pos. in diagram	Bezeichnung	Description	Best.-Nr. Part -No.
	Frontblende	front panel	328 103
	Griff schwarz	grip black	326 239
	Drehknopf groß schwarz D 16	knob black D 16	327 158
	Drehknopf klein schwarz D 12	knob black D 12	326 219
	Gummifuß	rubberfoot	302 699
	Koaxial-Buchse	coaxial socket	301 017
B 001 - B 003	Koaxial-Buchse	coaxial socket	327 367
S 001	Kipp Schalter Echo-Reverb	echo-reverb switch	327 285
S 002	Schalter Power-on	power-on switch	327 285
	Taste Delay Time	switch Delay-Time	308 090
	Netztrafo	mains transformer	328 280
	Schaltelement Ein/Aus	switch on/off	327 947
R 048	Drehpot Sweep. Freq.	potentiometer sweep freq.	327 293
R 062	Drehpot Depth	potentiometer depth	327 292
R 024	Drehpot Regen.	potentiometer regen.	328 041
R 078	Drehpot Delay	potentiometer delay	327 292
R 066	Drehpot Tone	potentiometer tone	327 294
R 071	Drehpot Return	potentiometer return	327 294
R 028	Drehpot Volume	potentiometer volume	327 293
D 005 - D 016	Leuchtdiode rot	light emitting diode red	306 614
D 017	Leuchtdiode rot	light emitting diode red	307 735
D 020	Leuchtdiode rot	light emitting diode red	307 735



Gleichspannung gemessen mit Instrument
 DC Voltage measured with Voltmeter
 Tension continue mesurée avec Voltmètre

Wechselspannung 1000 Hz gemessen mit Drehstrommeter
 AC Voltage 1000 Hz measured with VTVM
 Tension alternative 1000 Hz mesurée avec Voltmètre à Lampes

SICHERHEITSAUTEIL DARF NUR DURCH
 ORIGINALTYPE ERSETZT WERDEN.
 EDV NR. 229 215

Anderungen vorbehalten/ALTERATIONS RESERVED/MODIFICATIONS RESERVEES I

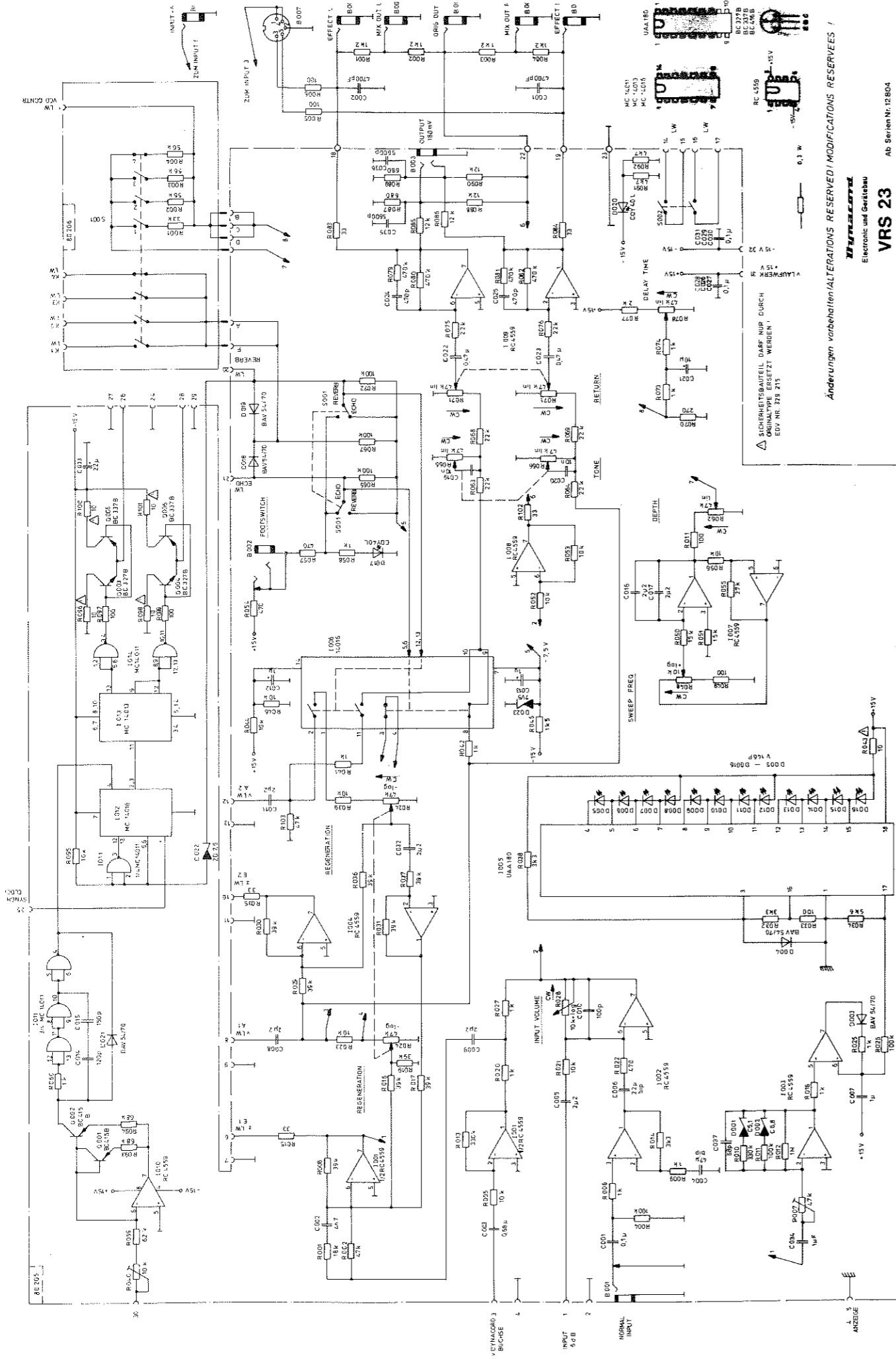
Electronic und Gerätebau

VRS 23

Ab Serien Nr. 12 804

1-327 382 c

18.11.82 Kettner



Anderungen vorbehalten / ALTERATIONS RESERVED / MODIFICATIONS RESERVES /

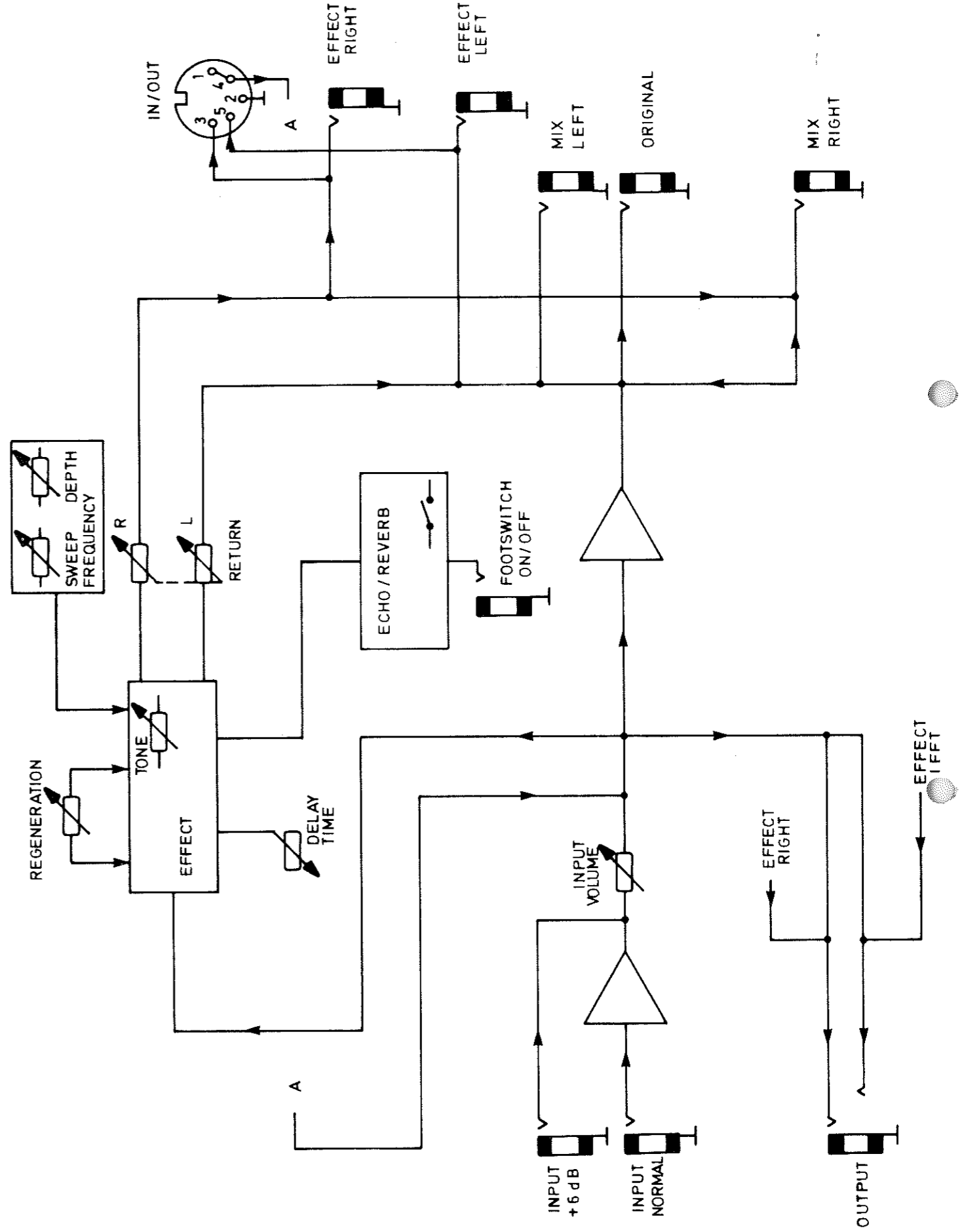
VRS 23
Electronic und Gerätebau

Ab Serien-Nr. 12804
16.11.82 Kellerer
2-327 375g

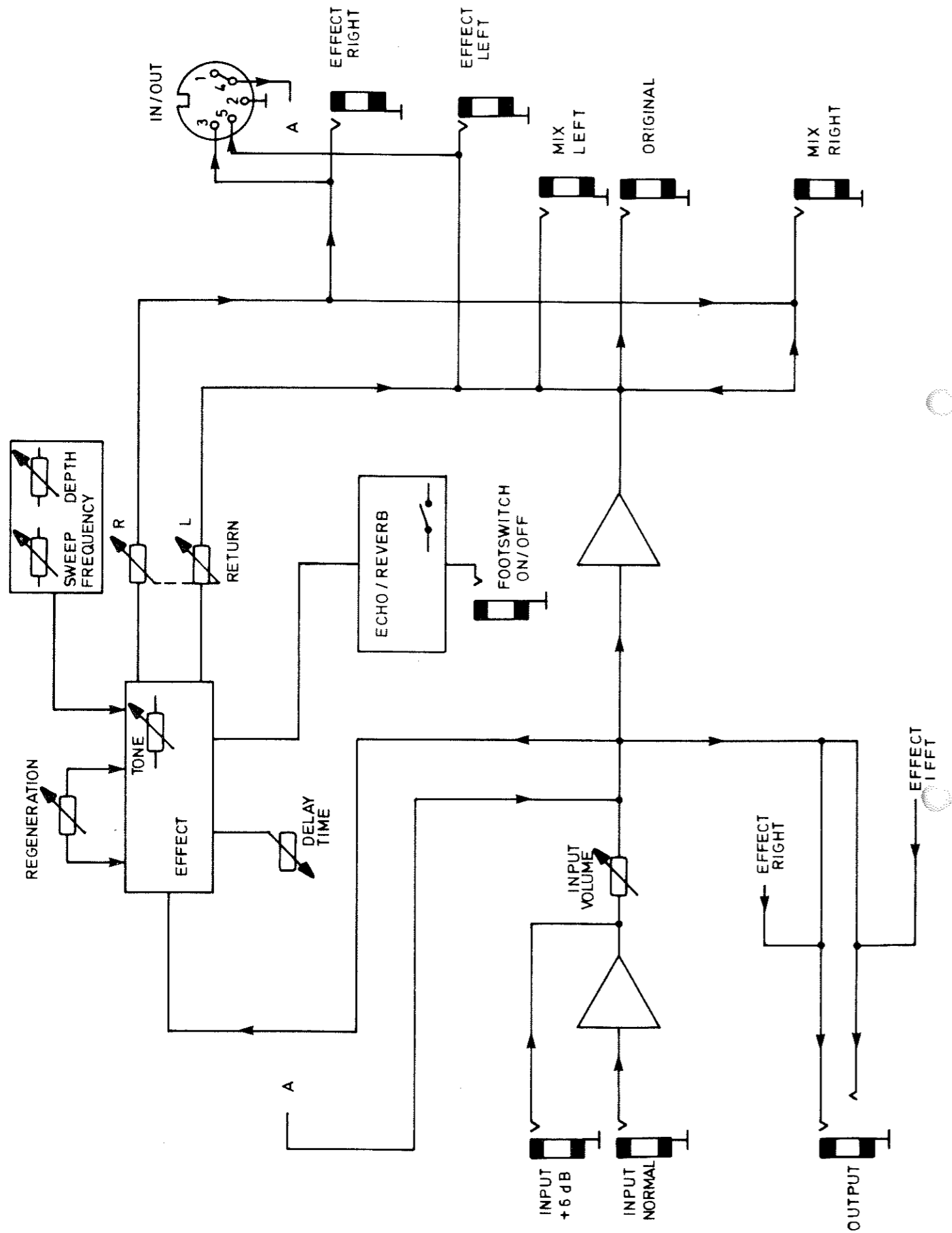
Glückspannung gemessen mit Instrumenten
DC Voltage measured with Voltmeter
Tension continue mesurée avec Voltmètre

Wechselspannung 1000 Hz gemessen mit Rohrwahlmeter
AC Voltage 1000 Hz measured with VVM
Tension alternatif 1000 Hz mesurée avec Voltmètre d'Impédance

Blockschaltbild
Blockdiagramm



Blockschaltbild
Blockdiagramm



SERVICE - ERSATZTEILLISTE

DYNACORD VRS 23

SERVICE - LIST OF SPARE PARTS

VERTICAL REVERBERATION SYSTEM

Pos. im Schaltbild Pos. in diagram	Bezeichnung	Description	Best.-Nr. Part -No.
	Frontblende	front panel	328 103
	Griff schwarz	grip black	326 239
	Drehknopf groß schwarz D 16	knob black D 16	327 158
	Drehknopf klein schwarz D 12	knob black D 12	326 219
	Gummifuß	rubberfoot	302 699
	Koaxial-Buchse	coaxial socket	301 017
B 001 - B 003	Koaxial-Buchse	coaxial socket	327 367
S 001	Kipp Schalter Echo-Reverb	echo-reverb switch	327 285
S 002	Schalter Power-on	power-on switch	327 285
	Taste Delay Time	switch Delay-Time	308 090
	Netztrafo	mains transformer	328 280
	Schaltelement Ein/Aus	switch on/off	327 947
R 048	Drehpot Sweep. Freq.	potentiometer sweep freq.	327 293
R 062	Drehpot Depth	potentiometer depth	327 292
R 024	Drehpot Regen.	potentiometer regen.	328 041
R 078	Drehpot Delay	potentiometer delay	327 292
R 066	Drehpot Tone	potentiometer tone	327 294
R 071	Drehpot Return	potentiometer return	327 294
R 028	Drehpot Volume	potentiometer volume	327 293
D 005 - D 016	Leuchtdiode rot	light emitting diode red	306 614
D 017	Leuchtdiode rot	light emitting diode red	307 735
D 020	Leuchtdiode rot	light emitting diode red	307 735

Pos. im Schaltbild Pos. in diagram	Bezeichnung	Description	Best.-Nr. Part -No.
	Sicherheitswiderstand 10 0,3 W	safety-resistor 10 0,3 W	329 215
	Integr. Schaltkreis UPC 4559 C	integrated circuit PUC 4559 C	327 364
I 005	Integr. Schaltkreis UAA 180	integrated circuit UAA 180	306 613
	Integr. Schaltkreis MC 14016 BC	integrated circuit MC 14016 BC	309 712
	Integr. Schaltkreis MC 14011 BC	integrated circuit MC 14011 BC	308 303
	Integr. Schaltkreis CD 4013 BC	integrated circuit CD 4013 BC	300 700
	Integr. Schaltkreis RC 4136	integrated circuit RC 4136	308 291
	Integr. Schaltkreis NE 570	integrated circuit NE 570	309 413
	Integr. Schaltkreis RC 4558	integrated circuit RC 4558	304 275
	Integr. Schaltkreis NE 503	integrated circuit NE 503	309 789
	Integr. Schaltkreis MC 7815	integrated circuit MC 7815	308 292
	Integr. Schaltkreis MC 7915	integrated circuit MC 7915	308 293
D 001 - D 016	Diode 1 N 4148	diode 1 N 4148	301 254
D 017 - D 019	Z-Diode B 2 x 83 C	z-diode B 2 x 83 C	307 916
G 001	Gleichrichter B 80 C 800	recitifier B 80 C 800	301 203
	IC Fassung 8 pol.	IC socket 8 pol.	309 354
	IC Fassung 14 pol.	IC socket 14 pol.	304 367
	IC Fassung 16 pol.	IC socket 16 pol.	305 745



SERVICE

SIEMENSSTR. 41 - 43
8440 STRAUBING
TEL. (0 94 21) 310 - 1

Änderungen vorbehalten ! 01.02.83