

Änderungen vorbehalten! ALTERATIONS RESERVED! MODIFICATIONS RESERVES!

**DRUCKSACHT**  
Electronic and Gerätebau

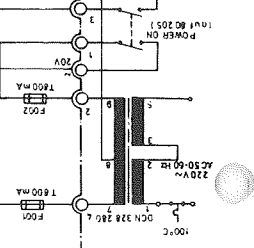
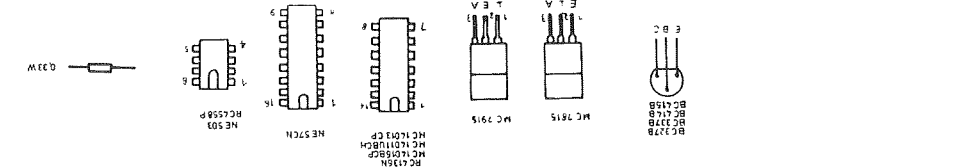
**VRS 23**  
Ab Serien Nr. 12 804

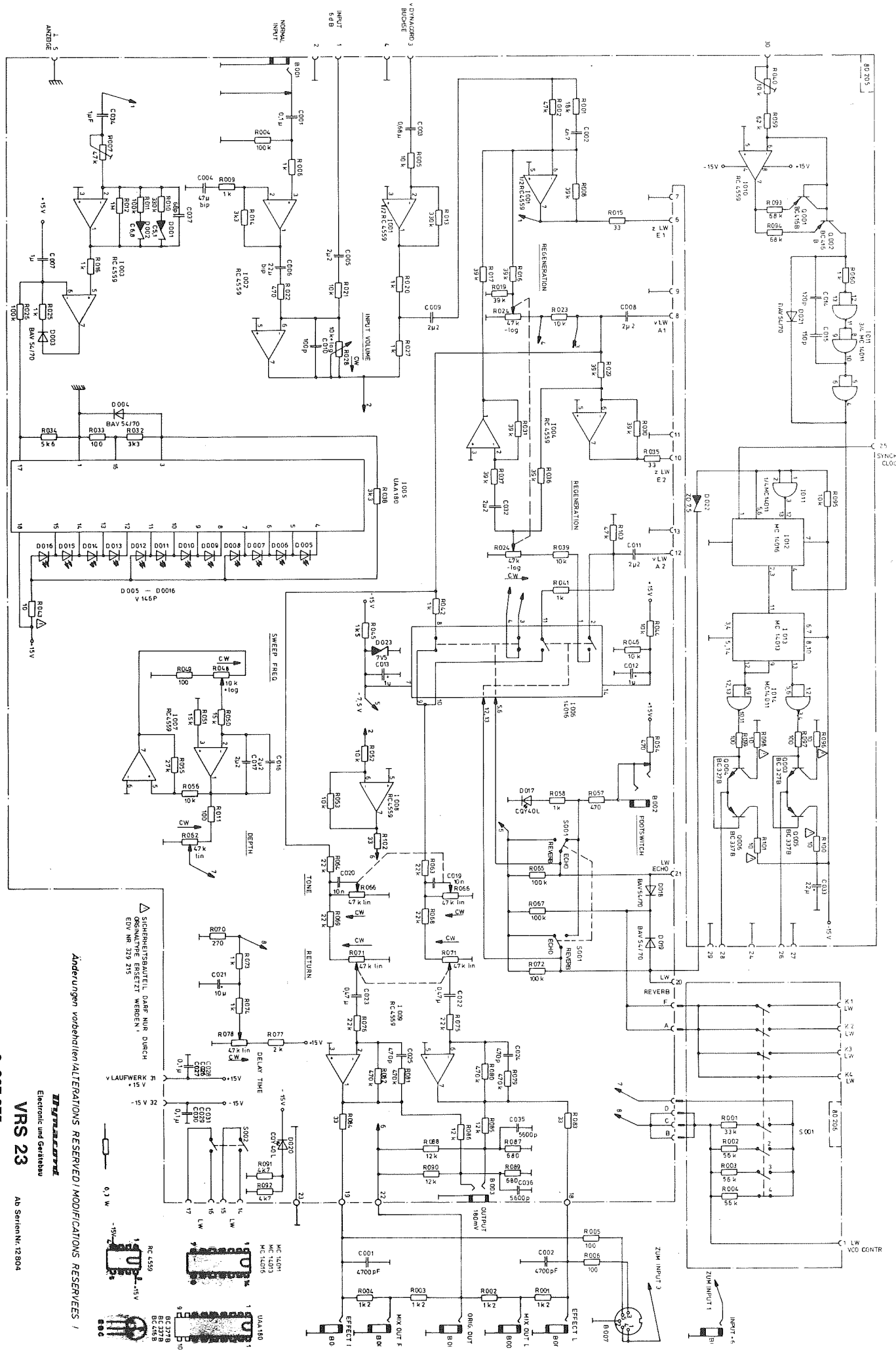
1-327 382c

15.11.82 Köhler

SIHERHEITSAUFEIL DARF NUR DURCH  
ORIGINALTYPE ERSETZT WERDEN.  
EMR 335 215

Überprüfung gemessen mit Voltmeter  
100k Ohm 1V  
DC Voltage measured with Voltmeter  
100k Ohm 1V  
Überprüfung gemessen mit Voltmeter  
100k Ohm 1V





--- Wechselspannung 1000 Hz gemessen mit Rohreinstrommeter  
 AC Voltage 1000 Hz measured with Rohreinstrommeter  
 --- Wechselspannung 1000 Hz gemessen mit Voltmeter d. Lampas  
 AC Voltage 1000 Hz measured with Voltmeter d. Lampas

□ Gleichspannung gemessen mit Instrument  
 DC Voltage measured with Voltmeter  
 --- Wechselspannung gemessen mit Voltmeter d. Lampas  
 AC Voltage measured with Voltmeter d. Lampas

Anderungen vorbehalten/ALTERATIONS RESERVED/ MODIFICATIONS RESERVES /

2-327 3759

VRS 23

15.11.82 Keiner

Ab SerienNr. 12 804

